

SIMetrix/SIMPLIS の旧バージョンのシミュレーション・ファイルへの対応

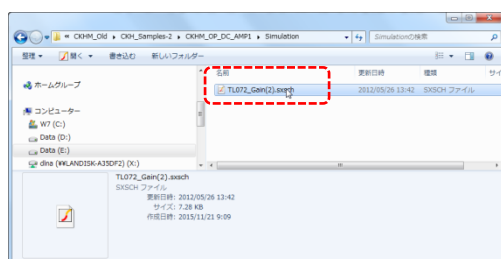
(1) 新バージョンの SIMetrix/SIMPLIS からファイルを開く場合

新バージョンの SIMetrix/SIMPLIS (Ver8.1 以降) を起動した後、旧バージョンで作成されたシミュレーション・ファイル (拡張子.sxsch) を開く場合、シミュレーション回路図エディタの情報はそのまま読み込まれ、シミュレーションが可能です。

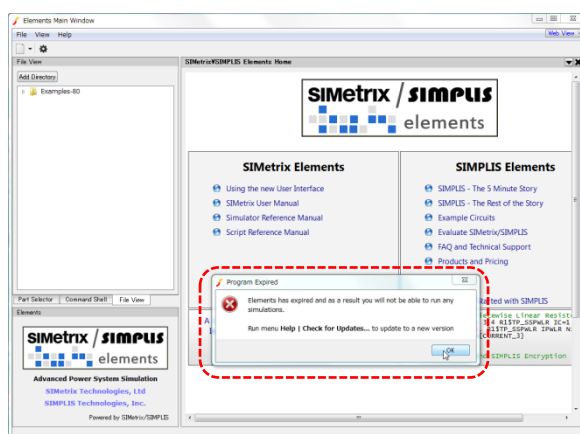
(2) Windows で関連付けたプログラムから シミュレーション・ファイルを開く場合

Windows Explorer で関連付けられているプログラムを起動し、シミュレーションする場合は、下記の手順でシミュレーションが可能となります。

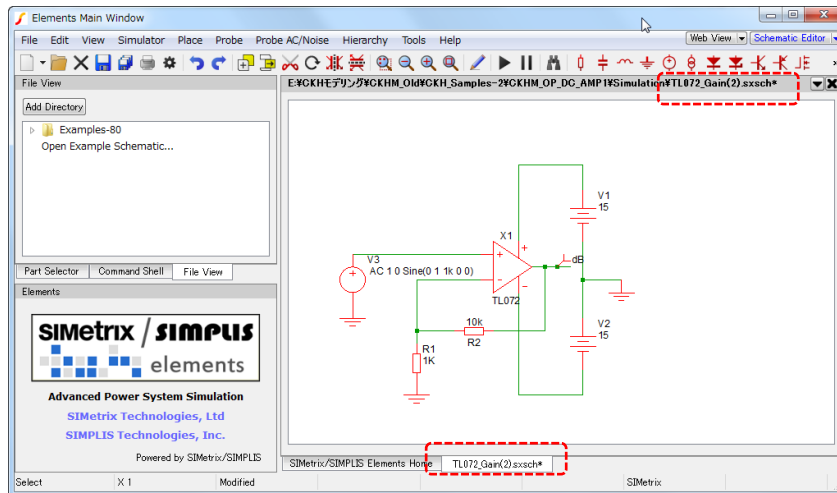
①Windows で関連付けられたプログラムは、下図のように Windows Explorer など、シミュレーション・ファイルをクリックすることで、プログラムを起動しシミュレーションが可能となります。



②SIMetrix/SIMPLIS の旧バージョンで作成されたシミュレーション・ファイルの拡張子は「***.sxsch」となっており、このファイルを①のように開くと、次図のような警告が出ます。

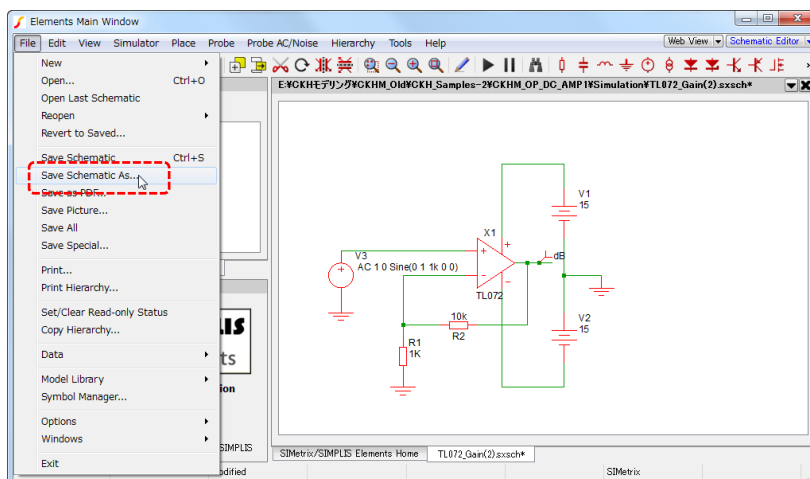


上のように警告が出ますが、[OK]をクリックすると次図のようにシミュレーション回路は読み込まれます。

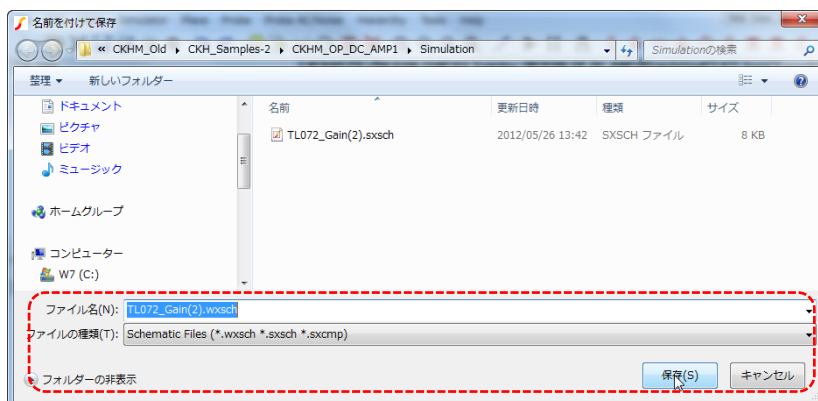


ただしこの場合、上図のようにシミュレーション回路 (***.xsch) は読み込まれますが、シミュレーションはできません。

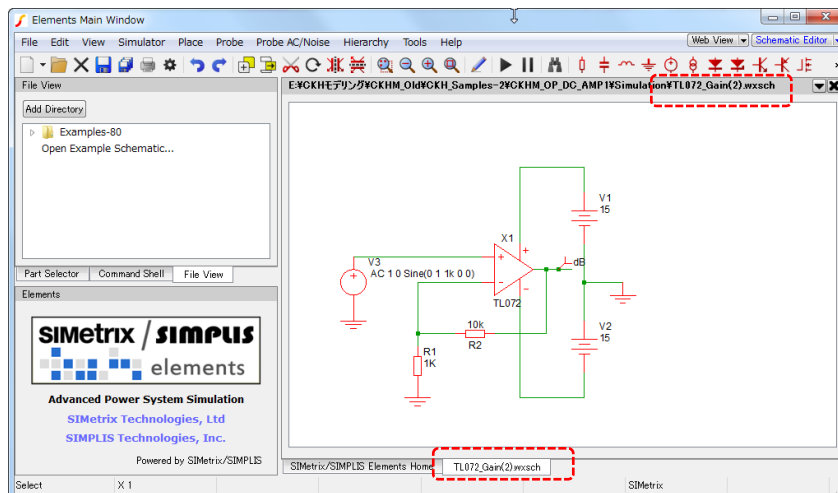
③一旦ファイルを保存する。[Files]→[Save Schematic As...]



次図のように、「****.wxsch」の拡張子で保存します。

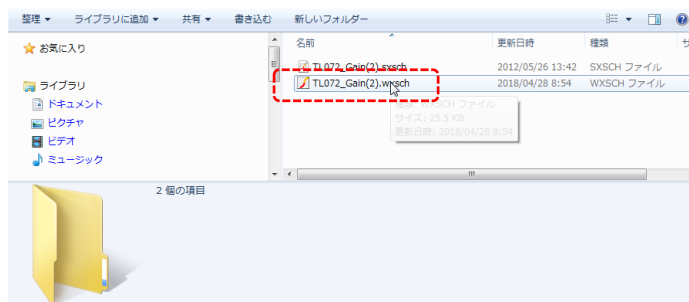


次図のように、拡張子が「***.wxsch」で保存されます。

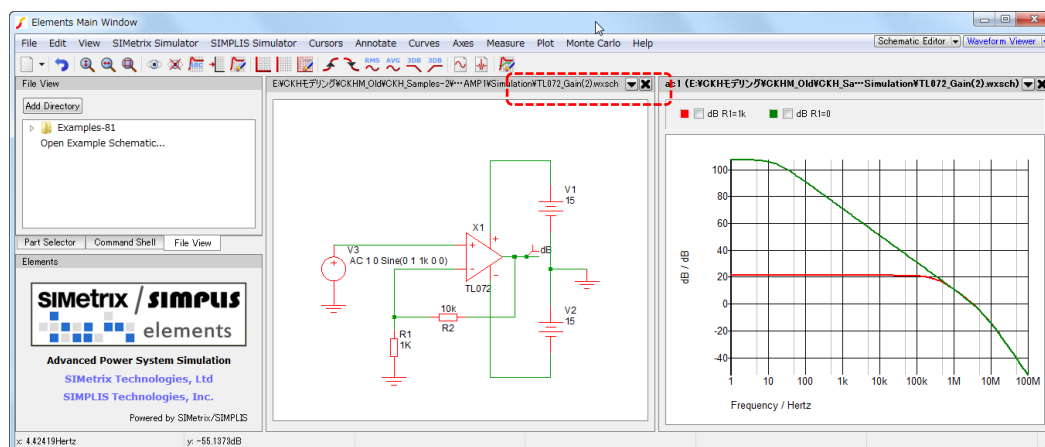


ここで、一旦 SIMetrix/SIMPLIS を閉じます。

④次図のように、シミュレーション・ファイル「***.wxsch」をクリックして開きます。



次図のように、シミュレーション・ファイル「***.wxsch」が開きます。



上図のように、シミュレーションが可能となります。

(3) ハイパー・リンクで他のアプリケーションから関連付けられている場合

①一旦、前項(2)のように、旧バージョンのシミュレーション・ファイル(***.sxsch)を新バージョンのシミュレーション・ファイル(***.wxsch)に変換して下さい。

②アプリケーションのリンク設定を新バージョンのシミュレーション・ファイル(***.wxsch)で再度行って下さい。